



**Bemutatóterem:** 1136 Budapest, Balzac utca 8-10. (West End-el szemben, a Váci úttól 80 m-re)

## Tömörfa beltéri ajtók

Tömörfa ajtóink lucfenyőből (viszonylag laza szerkezetű, világos, rajzos felületű), és borovifenyőből (gyantásabb, sűrűbb szövetszerkezetű, kevésbé rajzos, vörösebb) készülnek.

A tömörfa ajtók a természetesség erejével hatnak, a felületkezelés révén teljes mértékben összhangban a lakásbelsővel. Ezen túl óriási előnyük hogy az esetleges felületi sérülések viszonylag egyszerűen javíthatók, sok-sok év használat után is egyszerűen felújíthatók.

Fenyő beltéri ajtók fafajtól, anyagválogatottságtól, szerkezettől függően már 26 400 Ft + Áfa -tól kaphatók.

### Lucfenyő beltéri ajtók

Lucfenyő beltéri ajtók felületkezelés nélküli (natúr) kivitelben

Kivitel / Méret	75 x 210 cm	90 x 210 cm	100 x 210 cm
Tele üveghely nélküli	26.400 Ft+Áfa	27.500 Ft+Áfa	28.300 Ft+Áfa
Félig üvegezhető	26.400 Ft+Áfa	27.500 Ft+Áfa	28.300 Ft+Áfa

**Alapanyag:** Hossztoldott lucfenyő

**Tokszerkezet:** Pallótok, hevedertok, gerébtok. Ajtólap: 40 mm vastag falcolt, hosszoldott lucfenyő.

**Zár:** Midi 7 bevéső épületzár, fém nyelves. Az ajtólap 3db statikus pánttal szerelve. A küszöböt a tokra szegezve szállítjuk.

**Felületkezelés:** igény szerint, kiváló minőségű, beltéri olasz vizes páccal, melyet egy réteg alapozó lakk, és egy réteg selyemfényű fedőlakk követ.

### Borovi fenyő beltéri ajtók

Borovi fenyő beltéri ajtók felületkezelés nélküli (natúr) kivitelben

Kivitel / Méret	75 x 210 cm	90 x 210 cm	100 x 210 cm
Tele üveghely nélküli	38.900 Ft+Áfa	41.100 Ft+Áfa	43.300 Ft+Áfa
Félig üvegezhető	38.900 Ft+Áfa	41.100 Ft+Áfa	43.300 Ft+Áfa

**Alapanyag:** Hossztoldott borovi fenyő

**Tokszerkezet:** Pallótok, hevedertok, geréb tok. Ajtólap: 40 mm vastag falcolt, hosszoldott borovi fenyő.



**Zár:** Midi 7 bevéső épületzár, fém nyelves. „Z” ajtólap 2db 4 csapos ajtópánttal szerelve. A küszöböt a tokra szegezve szállítjuk.

**Felületkezelés:** igény szerint, kiváló minőségű, beltéri olasz vizes páccal, melyet egy réteg alapozó lakk, és egy réteg selyemfényű fedőlakk követ.

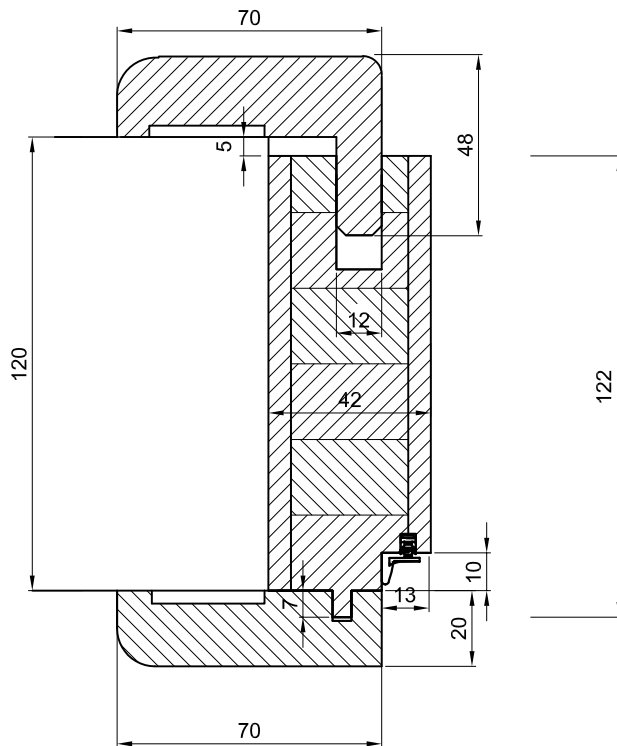


**Bemutatóterem:** 1136 Budapest, Balzac utca 8-10. (West End-el szemben, a Váci úttól 80 m-re)

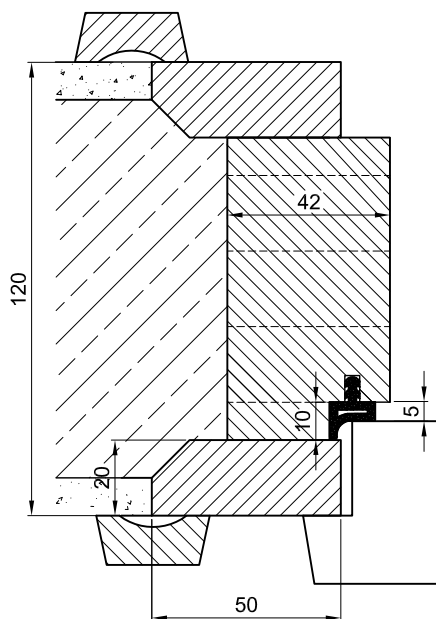
**Tömörfenyő beltériaajtó típusok**

			
<b>B.A</b> beltéri tele ajtó Egyedi méretben is	<b>B.A</b> beltéri üveghelyes ajtó Egyedi méretben is	<b>B.N</b> beltéri üveghelyes ajtó. Egyedi méretben is	<b>D.A</b> beltéri tele ajtó Egyedi méretben is
			
<b>S.O</b> beltéri üveghelyes ajtó Egyedi méretben is	<b>V.E</b> beltéri tele ajtó Egyedi méretben is	<b>B.A</b> tömörfa beltéri ajtó, üveghelyes	<b>B.A</b> tömörfa beltéri ajtó, tele
			
<b>B.N</b> tömörfa beltéri ajtó, üveghelyes	<b>D.A</b> tömörfa beltéri ajtó, üveghelyes	<b>D.A</b> tömörfa beltéri ajtó, tele	<b>G.C</b> tömörfa beltéri ajtó, tele, közepén felnyíló
			
<b>S.O</b> tömörfa beltéri ajtó, üveghelyes közepén felnyíló	<b>S.O</b> tömörfa beltéri ajtó, tele		

**Bemutatóterem:** 1136 Budapest, Balzac utca 8-10. (West End-el szemben, a Váci úttól 80 m-re)



Fenő UTH tok, vízszintes csomópont



Ragasztott pallótok gumitömítéssel, vízszintes csomópont